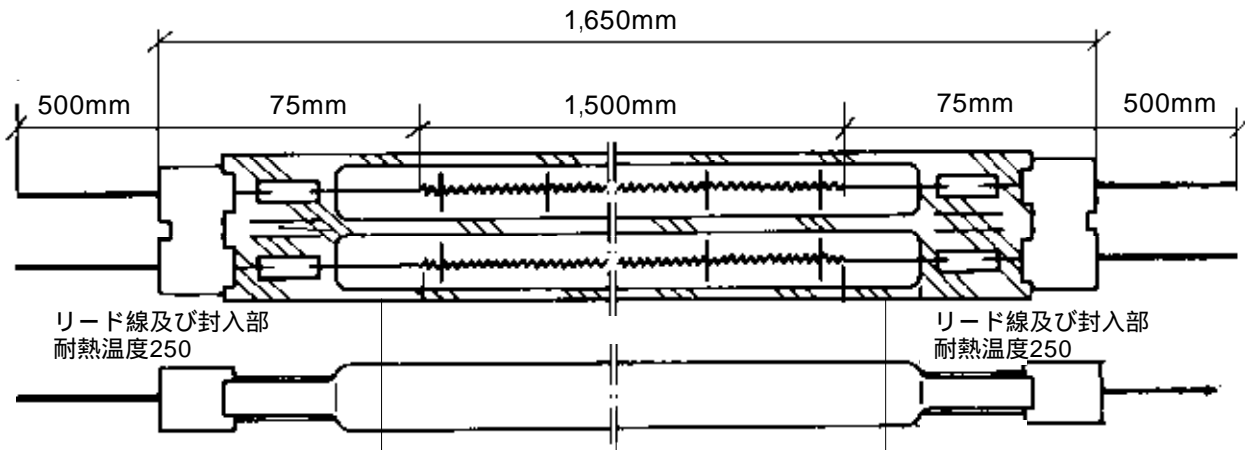


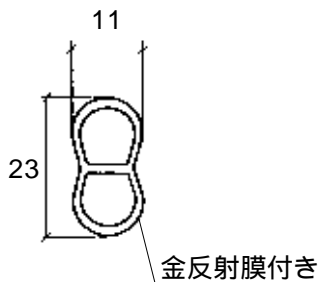
Twin Tube透明石英ガラス製 短波長赤外線ヒータ		赤外線ヒータ仕様	
標準品		型 式	ZKC8000/1500G
		断 面	23×11金反射膜付き
赤外線ヒータ特性		出 力	8,000W
		定 格 電 圧	400V
コ イ ル 温 度	約 1800	加 熱 長	1,500mm
		全 長	1,650mm
最大エネルギー波長	約 1.4 μ	非加熱部	75mm
		非加熱部	75mm
立 上 り 時 間	約 1 ~ 2 秒	リ ー ド 線	500mm
		接 続 タ イ プ	2 サ イ ド 接 続



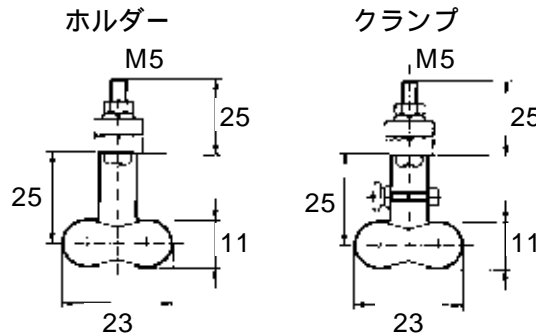
取付位置(クランプ)
端より35mm以上で
加熱部に入らない位置

取付位置(中間ホルダー)
加熱部中央に設置する
(全長1.5m以上で使用)

取付位置(ホルダー)
端より35mm以上で
加熱部に入らない位置



注意
突入電流が定格の10~14倍かかります



但し、クランプおよびホルダーは別売です。
取付穴は 9.5~10mmとなります。

Item番号	71110020	Approved	Checked	Designed	Charge
納入先					
本数					
作成日	1-Sep, 2008	作成		ヘレウス株式会社	