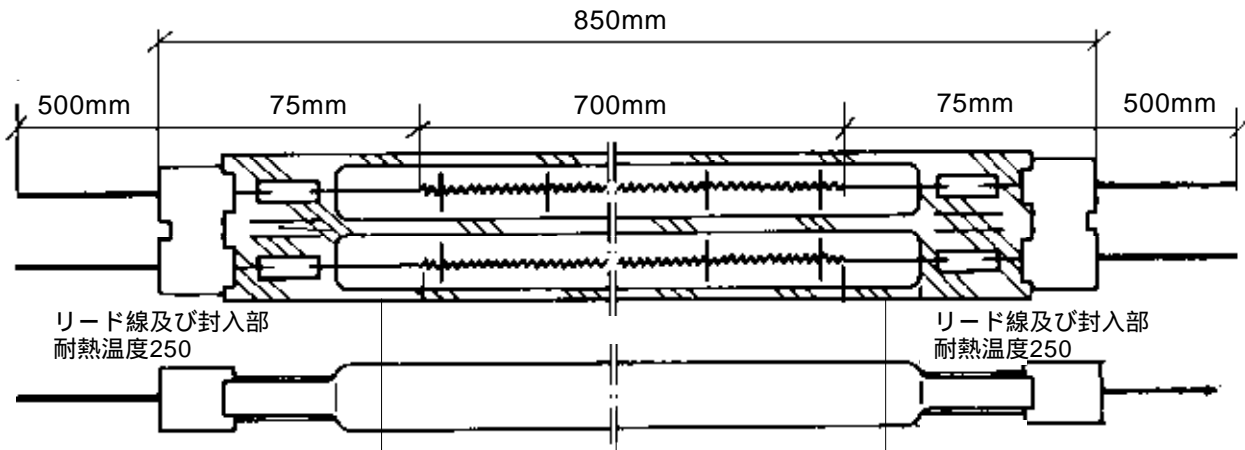


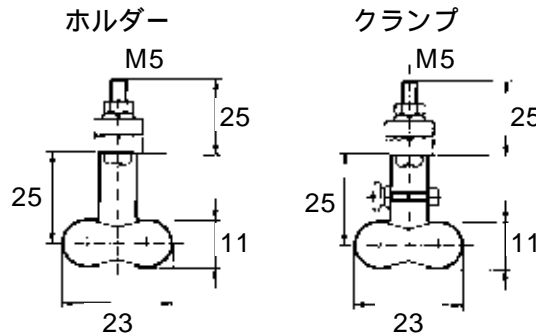
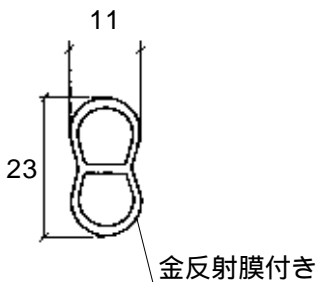
Twin Tube透明石英ガラス製 短波長赤外線ヒータ		赤外線ヒータ仕様			
標準品		型 式	ZKC4200/700G		
		断 面	23×11金反射膜付き		
赤外線ヒータ特性		出 力	4,200W		
		定 格 電 圧	230V		
コ イ ル 温 度	約 1900	加 熱 長	700mm		
		全 長	850mm		
最大エネルギー波長	約 1.3 μ	非加熱部	75mm		
		非加熱部	75mm		
立 上 り 時 間	約 1 ~ 2 秒	リ ー ド 線	500mm		
		接 続 タイ プ	2 サ イ ド 接 続		



取付位置(クランプ)
端より35mm以上で
加熱部に入らない位置

取付位置(中間ホルダー)
加熱部中央に設置する
(全長1.5m以上で使用)

取付位置(ホルダー)
端より35mm以上で
加熱部に入らない位置



注意
突入電流が定格の10~14倍かかります

但し、クランプおよびホルダーは別売です。
取付穴は 9.5~10mmとなります。

Item番号	71110016	Approved	Checked	Designed	Charge
納入先					
本 数					
作成日	1-Sep, 2008	作 成		ヘレウス株式会社	