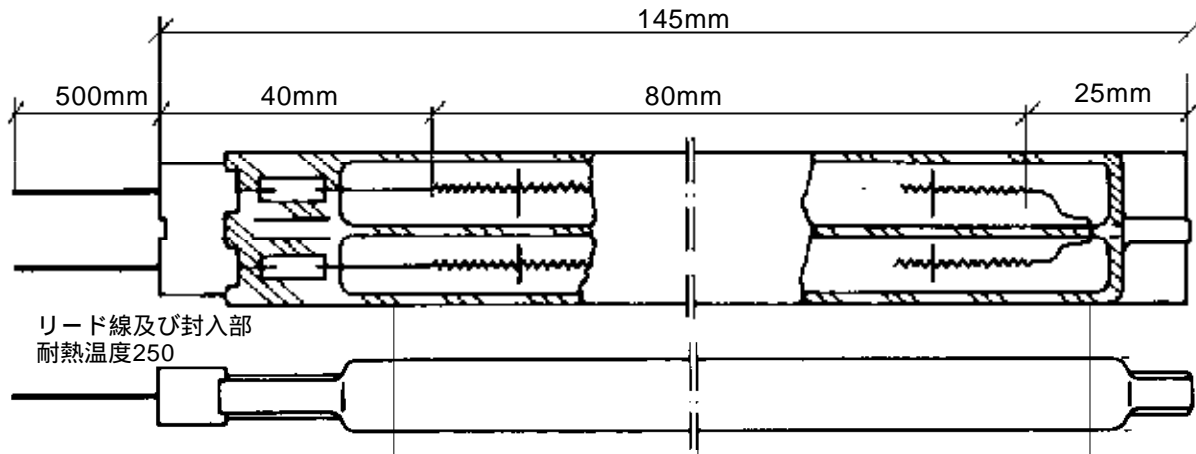


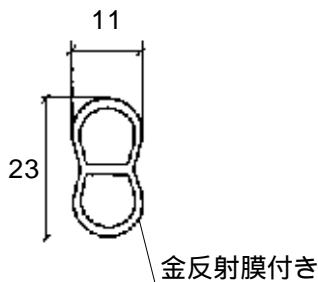
Twin Tube透明石英ガラス製 短波長赤外線ヒータ		赤外線ヒータ仕様			
標準品		型 式	ZKB600/80G		
		断 面	23×11金反射膜付き		
赤外線ヒータ特性		出 力	600W		
		定 格 電 圧	115V		
コ イ ル 温 度	約 2100	加 熱 長	80mm		
		全 長	145mm		
最大エネルギー波長	約 1.2 μ	非加熱部	40mm		
		非加熱部	25mm		
立 上 り 時 間	約 1 ~ 2 秒	リ ー ド 線	500mm		
		接 続 タ イ プ	1 サ イ ド 接 続		



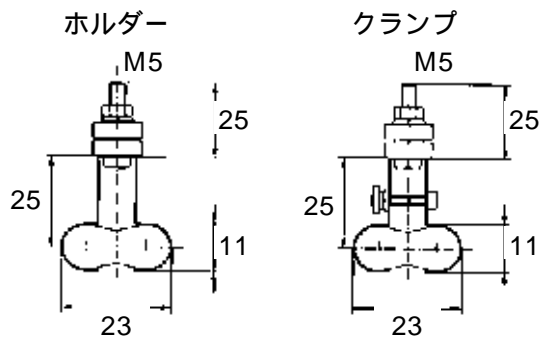
取付位置(クランプ)
端より35mm以上で
加熱部に入らない位置

取付位置(中間ホルダー)
加熱部中央に設置する
(全長1.5m以上で使用)

取付位置(ホルダー)
端より20mm以上で
加熱部に入らない位置



注意
突入電流が定格の10~14倍かかります



但し、クランプおよびホルダーは別売です。
取付穴は 9.5~10mmとなります。

Item番号	71110009	Approved	Checked	Designed	Charge
納入先					
本 数					
作成日	1-Sep, 2008	作 成		ヘレウス株式会社	