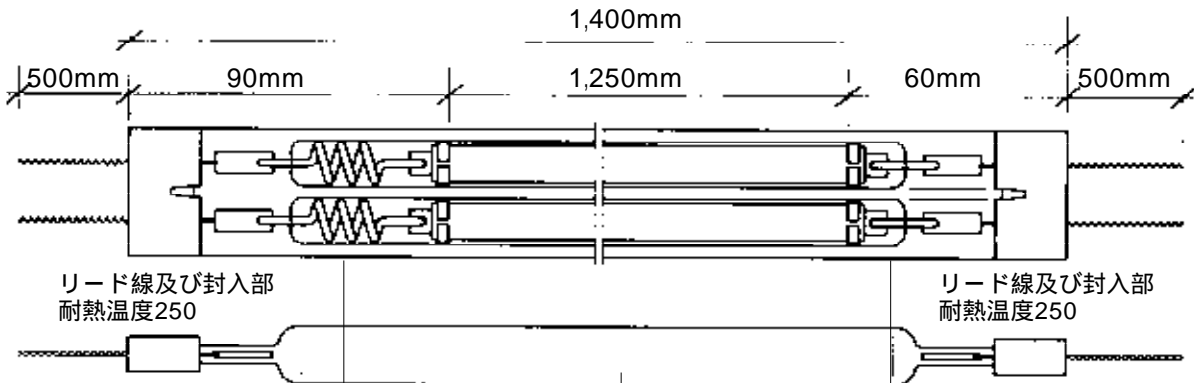


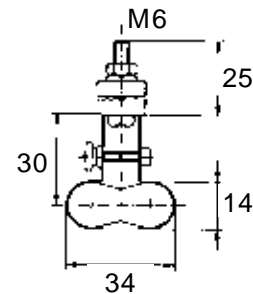
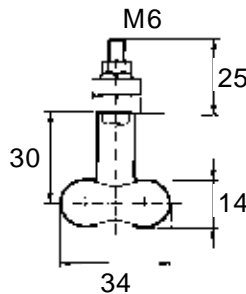
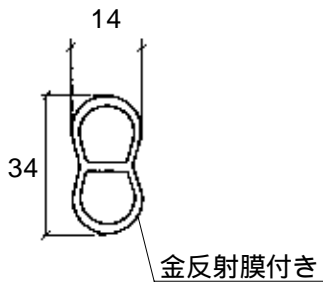
Twin Tube透明石英ガラス製 カーボンヒータ		赤外線ヒータ仕様			
標準品		型 式	CZC9000/1250G		
		断 面	34 × 14金反射膜付き		
赤外線ヒータ特性		出 力	9,000W		
		定格電圧	230V		
コイル温度	約 1250	加熱長	1,250mm		
		全 長	1,400mm		
最大エネルギー波長	約 1.9 μ	非加熱部	90mm		
		非加熱部	60mm		
立上り時間	約 2 ~ 3秒	リード線	500mm		
		接続タイプ	2 サイド接続		



取付位置(クランプ)
端より35mm以上で
加熱部に入らない位置

取付位置(中間ホルダー)
加熱部中央に設置する
(全長 2 m 以上で使用)

取付位置(ホルダー)
端より35mm以上で
加熱部に入らない位置



但し、クランプおよびホルダーは別売です。
取付穴は 9.5 ~ 10mm となります。

Item番号	71130006	Approved	Checked	Designed	Charge
納入先					
本 数					
作成日	1-Sep, 2008	作 成		ヘレウス株式会社	