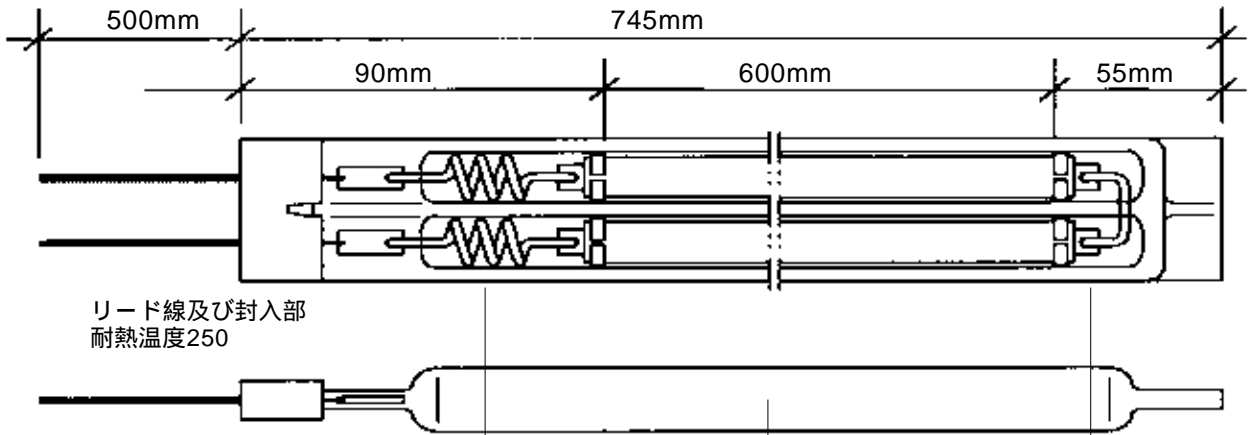


Twin Tube透明石英ガラス製 カーボンヒータ		赤外線ヒータ仕様			
標準品		型 式	CZB4600/600G		
		断 面	34 × 14金反射膜付き		
赤外線ヒータ特性		出 力	4,600W		
		定 格 電 圧	230V		
コ イ ル 温 度	約 1200	加 熱 長	600mm		
		全 長	745mm		
最大エネルギー波長	約 2.0 μ	非加熱部	90mm		
		非加熱部	55mm		
立 上 り 時 間	約 2 ~ 3秒	リ ー ド 線	500mm		
		接 続 タ イ プ	1 サイド 接 続		

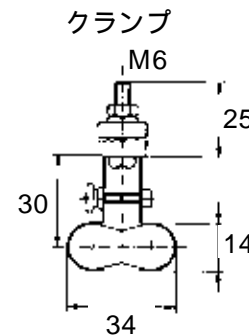
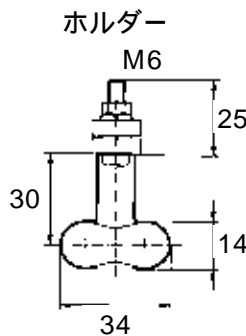
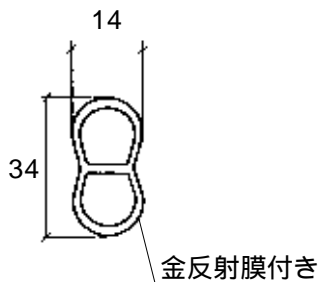


リード線及び封入部  
耐熱温度250

取付位置(クランプ)  
端より35mm以上で  
加熱部に入らない位置

取付位置(中間ホルダー)  
加熱部中央に設置する  
(全長2m以上で使用)

取付位置(ホルダー)  
端より35mm以上で  
加熱部に入らない位置



但し、クランプおよびホルダーは別売です。  
取付穴は 9.5 ~ 10mmとなります。

Item番号	71130011	Approved	Checked	Designed	Charge
納入先					
本数					
作成日	1-Sep, 2008	作成		ヘレウス株式会社	