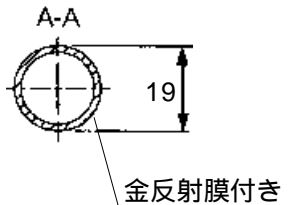
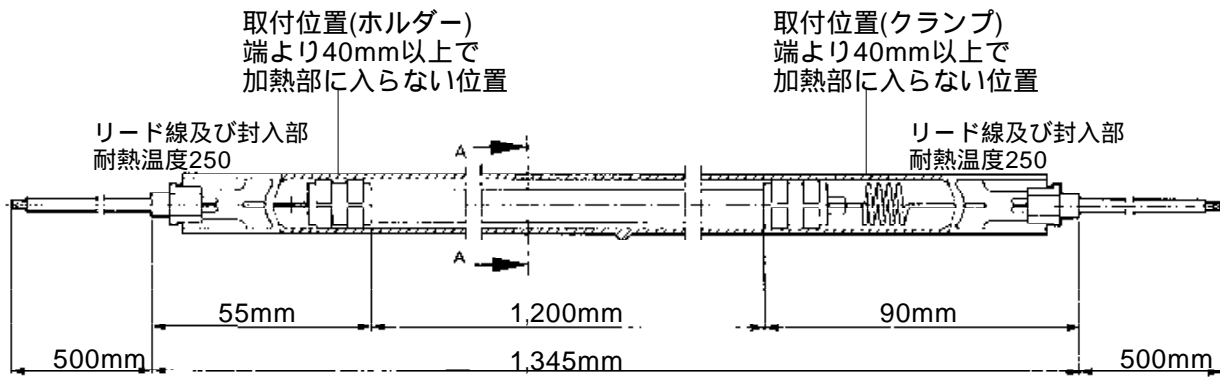
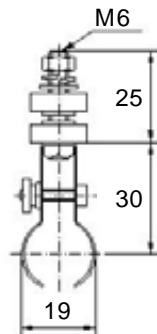


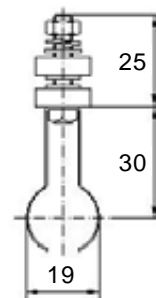
透明石英ガラス製 中波長カーボンヒータ		赤外線ヒータ仕様	
標準品		型 式	CRS4400/1200G
		断 面	19金反射膜付き
赤外線ヒータ特性		出 力	4,400W
		定 格 電 圧	220V
コ イ ル 温 度	約 1200	加 熱 長	1,200mm
		全 長	1,345mm
最大エネルギー波長	約 2.0 $\mu$	非 加 熱 部	90mm
		非 加 熱 部	55mm
立 上 り 時 間	約 2 ~ 3 秒	リ ー ド 線	500mm
		接 続 タイ プ	2 サ イ ド 接 続



クランプ



ホルダー



但し、クランプおよびホルダーは別売です。  
取付穴は 9.5 ~ 10mmとなります。

Item番号	71130010	Approved	Checked	Designed	Charge
納入先					
本 数					
作成日	1-Sep, 2008	作 成		ヘレウス株式会社	