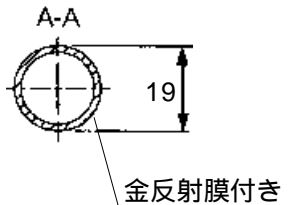
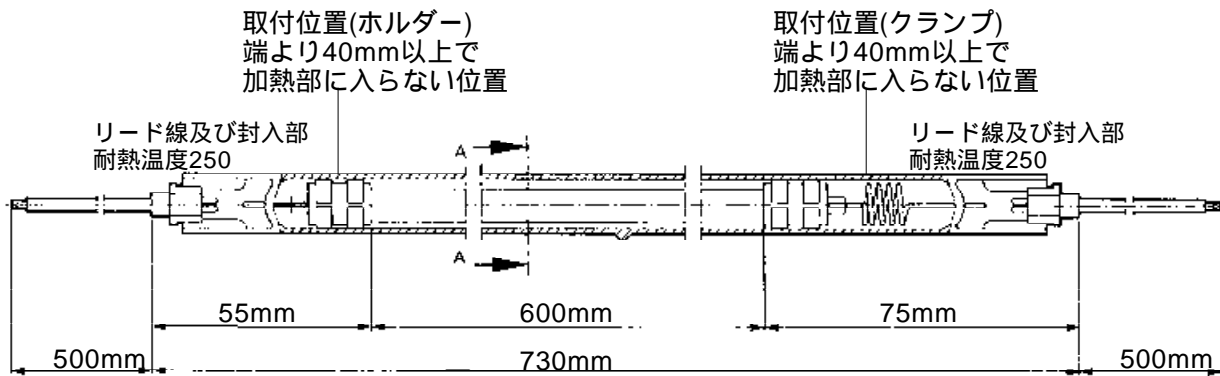
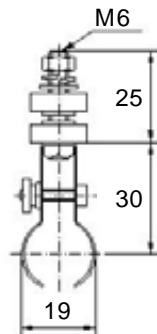


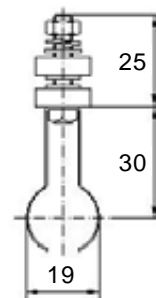
透明石英ガラス製 中波長カーボンヒータ		赤外線ヒータ仕様			
標準品		型 式	CRS2000/600G		
		断 面	19金反射膜付き		
赤外線ヒータ特性		出 力	2,000W		
		定 格 電 圧	115V		
コ イ ル 温 度	約 1200	加 熱 長	600mm		
		全 長	730mm		
最大エネルギー波長	約 2.0 μ	非 加 熱 部	75mm		
		非 加 熱 部	55mm		
立 上 り 時 間	約 2 ~ 3 秒	リ ー ド 線	500mm		
		接 続 タイ プ	2 サ イ ド 接 続		



クランプ



ホルダー



但し、クランプおよびホルダーは別売です。
取付穴は 9.5 ~ 10mmとなります。

Item番号	71130009	Approved	Checked	Designed	Charge
納入先					
本数					
作成日	1-Sep, 2008	作成		ヘレウス株式会社	