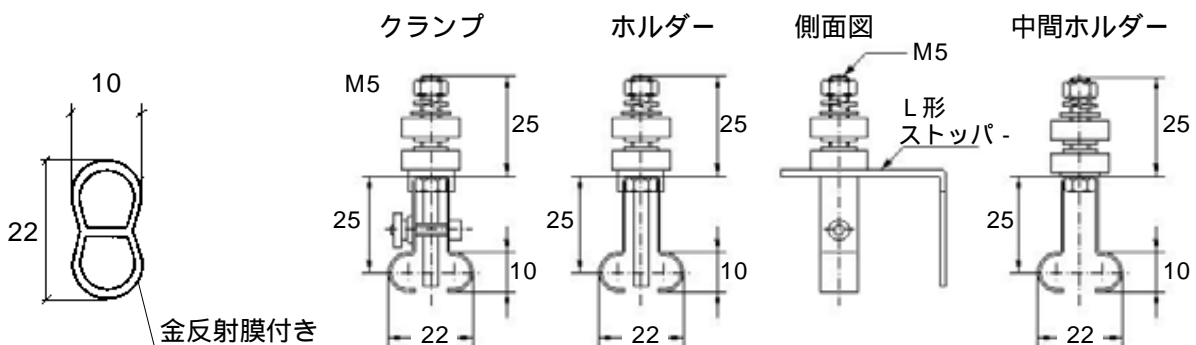
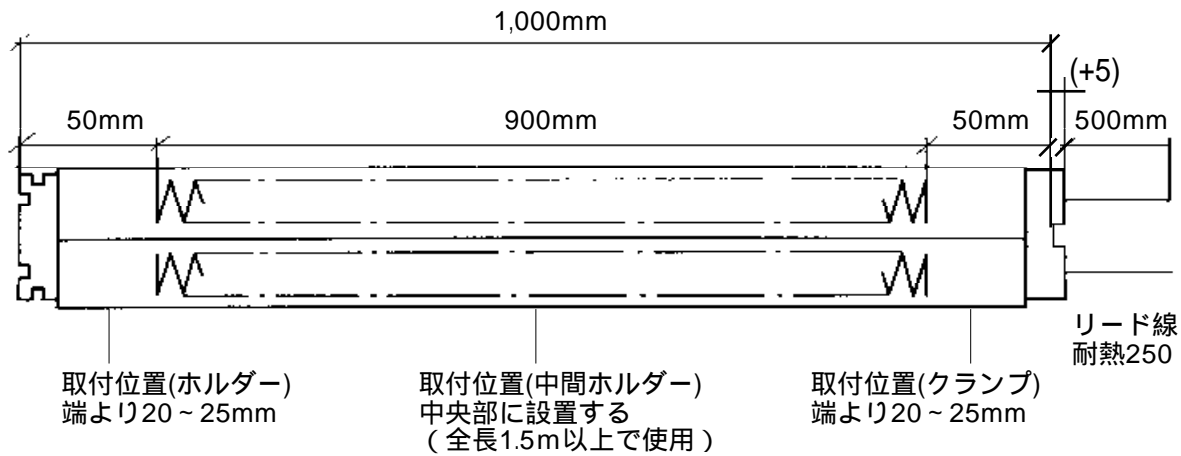


Twin Tube透明石英ガラス製 中波長赤外線ヒータ		赤外線ヒータ仕様			
標準品		型 式	BSG1800/900		
		断 面	22 × 10金反射膜付き		
赤外線ヒータ特性		出 力	1,800W		
		定 格 電 圧	220V		
コ イ ル 温 度	約 850	加 熱 長	900mm		
		全 長	1,000mm		
最大エネルギー波長	約 2.6 μ	非加熱部	50mm		
		非加熱部	50mm		
立 上 り 時 間	約 1 ~ 2分	リ ー ド 線	500mm		
		接 続 タ イ プ	1 サイド 接 続		



但し、クランプおよびホルダーは別売です。
取付穴は 9.5 ~ 10mmとなります。

Item番号	71100440	Approved	Checked	Designed	Charge
納入先					
本 数					
作成日	1-Sep, 2008	作 成		ヘレウス株式会社	